



H25-4

**ROAD
MARKING
SYSTEMS**


①



②



③

Eine extrem wendige Maschine für den mittleren Einsatz mit hohen Farb- und Perlbehälterkapazitäten.

- Knickgelenkte Maschine mit Vorderradantrieb, dadurch extreme Wendigkeit und guter Geradeauslauf.
- Hydraulischer Fahrtrieb mit Radmotoren für stufenlose Geschwindigkeitsregelung. Hydraulische Lamellenfeststellbremse.
- Bedienungsstand mit allen erforderlichen Bedienelementen nach rechts verschiebbar, ohne vorherigen Anbau von Führungsschienen.
- Beste Sichtverhältnisse bei Mittelmarkierungen sowie mit verschobenem Bedienungsstand bei Randmarkierungen.
- Gute Zugänglichkeit zur Maschinenanlage bei Servicearbeiten.
- Zwei druckbeaufschlagte Perlbehälter. Einfüllöffnungen für Glasperlen an Maschinenaußenseiten in optimaler Einfüllhöhe.
- Option: Hochklappbare Heckstehplattform.

① H25 Markierungsmaschine für Kaltfarben im Niederdruckverfahren (**Airspray**) mit Pumpe (AMAKOS®) und **340 l Materialbehälter**, mit drei Farbspritz- und Perlpistolen für Rand- und Mittelmarkierungen

②③ H25 Markierungsmaschine für Kaltfarben (**Airless**) mit Pumpe (AMAKOS®) und **2 x 150 l Materialbehälter** mit drei Farbspritz- und Perlpistolen für Rand- und Mittelmarkierungen.

Technische Daten

4-Zylinder 2400 cm³,
Kubota Turbodieselmotor,
wassergekühlt,
schadstoffarm (TIER 4 Interim-
Norm bzw. EU Stage IIIA)

44,0 kW bei 2700 U/min

Kraftstofftank: 60 ltr

Hydrauliköltank: 65 ltr

Luftleistung:
900 - 1700 ltr/min bei 7,5 bar;
Druckluftkühler

Fahrertrieb:
• hydraulisch stufenlos;
• Geschwindigkeitsbereich:
0 - 20,0 km/h

Hydrostatischer Antrieb wirkt
gleichzeitig als Betriebsbremse

Nebenabtriebe für bis zu 4
Hydraulikpumpen, für diverse
Antriebe wie Material-Dosier-
pumpen, Rührwerk etc.

Druckperlbehälter:
2 x 120 ltr (bis max. 3 bar)

Wendekreis: Ø 7,2 m
(ausrüstungsabhängig)
Radwendekreis: Ø 6,9 m

Maße (L x B x H mm):
4000 x 1350 x 2320
(ausrüstungsabhängig)

Gewicht, ausgerüstet:
ca. 2200 - 2600 kg

Zulässiges Gesamtgewicht:
ca. 4200 kg

A Kaltfarben Behälter bis 340 ltr

(2 x 150 ltr drucklose Behälter
sowie 340 ltr Druckbehälter)

Druckbehälter 340 ltr ist geeig-
net zur Ausrüstung mit Uni-
versalpumpe (bis 20 ltr/min
Pumpenleistung), kann deshalb
auch drucklos betrieben wer-
den.

Drucklose Behälter 2 x 150 ltr
sind geeignet zur Ausrüstung
mit Pumpe bis 2 x 12 ltr/min
Pumpenleistung

Universalpumpe für Hoch-
druck-Spritzverfahren im
Airless-Bereich und Nieder-
druck- (Zerstäuberluft) Spritz-
verfahren im Airspray-Bereich,
verwendbar.

Im Airspray-Bereich auch mit
Nicht-Airless-Farben mit und
ohne eingemischte Glasperlen
nutzbar.

(siehe Information 374, 382, 404)

A 2K-Kaltplastiken Behälter Kaltspritzplastiken: bis 340 ltr

(Druckbehälter)

Druckbehälter 340 ltr ist geeig-
net zur Ausrüstung mit Uni-
versalpumpe (bis 20 ltr/min
Pumpenleistung), kann deshalb
auch drucklos betrieben wer-
den.

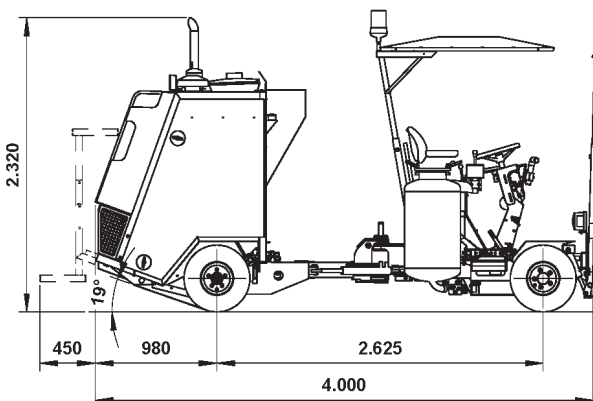
Kaltspritzplastiken 98:2
Universalpumpe für Hoch-
druck-Spritzverfahren im
Airless-Bereich und Nieder-
druck- (Zerstäuberluft) Spritz-
verfahren im Airspray-Bereich,
als geschlossenes System, ver-
wendbar. Exakte Dosierung des
Härters von 1,4 % bis 3,8 % ein-
stellbar.

Im Airspray-Bereich auch mit
Nicht-Airless-Kaltspritzplastiken
mit und ohne eingemischte
Glasperlen nutzbar.

(siehe Information 371, 374, 387, 404)

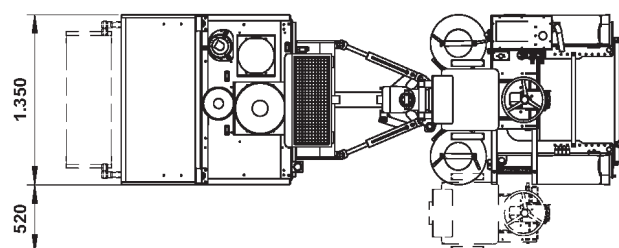
A Wegabhängige Markierung (AMAKOS®) unter bestimmten Voraussetzungen einsetzbar: Konstante Schichtdicke unab- hängig von der Arbeitsge- schwindigkeit oder manuelle Einstellungen sind wählbar.

(siehe Information 396)



☞ Schmale und extrem wendige
Maschine mit nach rechts verschieb-
baren Bedienungsstand, dadurch ...

☞ ... freie Sicht bei Rand- und
Mittelmarkierungen



(Sondermaße auf Anfrage)